

TOTAL

One-Stop Tools Station

TOTAL

DEMOLITION BREAKER

TH215002, UTH215002

TH215002-6, TH215002-8, TH215002S

INDUSTRIAL



1500W

Instrucțiuni generale privind siguranța sculelor electrice

AVERTIZARE Citiți toate avertismentele de siguranță și toate instrucțiunile.

Nerespectarea avertismentelor și a instrucțiunilor poate provoca șocuri electrice, incendii și / sau vătămări grave.

Salvați toate avertismentele și instrucțiunile pentru referințe ulterioare.

Termenul "sculă electrică" din avertismente se referă la scula electrică acționată de rețea (cu cablu) sau la scula electrică acționată cu acumulator (fără fir).

1) Protecția zonei de lucru

a) Păstrați zona de lucru curată și bine luminată. Zonele aglomerate și întunecate provoacă accidente.

b) **Nu utilizați sculele electrice în atmosfere explozive, cum ar fi în prezența lichidelor inflamabile, a gazelor sau a prafului. Sculele electrice creează scânteii care pot aprinde praful sau fumul.**

c) **Păstrați copiii și spectatorii departe în timp ce utilizați o unealtă electrică.**

Distragiile vă pot cauza pierderea controlului.

2) Siguranța electrică

a) **Mufele pentru sculele electrice trebuie să se potrivească cu priza. Nu modificați niciodată mufa în nici un fel. Nu utilizați niciun dop de adaptor cu unelte electrice împământate (împământare). Conectorii nemodificați și prizele corespunzătoare vor reduce riscul de electrocutare.**

b) **Evitați contactul corpului cu suprafețe împământate sau împământate, cum ar fi conductele, radiatoarele, gamele și frigiderale. Există un risc crescut de electrocutare dacă corpul dvs. este legat la pământ sau la pământ.**

c) **Nu expuneți sculele electrice la ploaie sau la condiții umede. Apa care intră într-o sculă electrică va crește riscul de electrocutare.**

d) **Nu abuzați de cablu. Nu folosiți niciodată cablul pentru a transporta, trage sau scoate din uz uneltele electrice. Țineți cablul departe de căldură, ulei, muchii ascuțite sau componente în mișcare. Cablurile deteriorate sau încurcate cresc riscul de electrocutare.**

- d) **Nu abuzați de cablu. Nu folosiți niciodată cablul pentru a transporta, trage sau scoate din uz uneltele electrice. Țineți cablul departe de căldură, ulei, muchii ascuțite sau componente în mișcare. Cablurile deteriorate sau încurcate cresc riscul de electrocutare.**
- e) **Atunci când utilizați o sculă electrică în aer liber, utilizați un prelungitor adecvat pentru utilizare în exterior. Utilizarea unui cablu adecvat pentru utilizare în exterior reduce riscul de electrocutare..**
- f) **Dacă este inevitabilă utilizarea unui scule electrice într-o locație umedă, utilizați o sursă protejată de dispozitivul de protecție reziduală (RCD). Utilizarea unui dispozitiv RCD reduce riscul de electrocutare.**

3) Siguranța personală

- a) **Rămâneți vigilenți, urmăriți ceea ce faceți și folosiți bunul simț atunci când folosiți unelte electrice. Nu utilizați unelte electrice în timp ce sunteți obosiți sau sub influența drogurilor, alcoolului sau medicamentelor. Un moment de neatenție în timpul funcționării sculelor electrice poate duce la răniri grave.**
 - b) Folosiți echipament personal de protecție. Purtați întotdeauna protecție pentru ochi. Echipamentele de protecție cum ar fi masca de praf, încălțăminte de protecție antiderapantă, casca sau protecția auditivă folosită în condiții adecvate vor reduce vătămările corporale.
 - c) Preveniți pornirea neintenționată. Asigurați-vă că întrerupătorul este în poziție oprită înainte de conectarea la sursa de alimentare și / sau la acumulator, prin ridicarea sau transportul sculei. Transportarea sculelor electrice cu degetul pe comutator sau energizarea sculelor electrice care au comutatorul pornite la accidente.
 - d) Scoateți orice cheie de reglare sau cheie înainte de a porni mașina. O cheie sau o cheie stânga atașată unei părți rotative a sculei electrice poate duce la vătămări corporale.
 - e) Nu exagerați. Păstrați legătura și echilibrul în orice moment. Acest lucru permite un control mai bun al sculei electrice în situații neașteptate.
 - f) Imbracați-vă corect. Nu purtați haine libere sau bijuterii. Țineți părul, îmbrăcămintea și mănușile departe de componentele în mișcare. Hainele, bijuteriile sau părul lung pot fi prinse în părțile în mișcare.
 - g) Dacă există dispozitive pentru conectarea dispozitivelor de aspirare și colectare a prafului, asigurați-vă că acestea sunt conectate și utilizate corespunzător. Utilizarea colectării prafului poate reduce pericolele legate de praf.
- 4) Utilizarea și îngrijirea sculelor electrice
- a) Nu forțați scula electrică. Utilizați scula electrică corectă pentru aplicația dvs. Instrumentul electric corect va face treaba mai bună și mai sigură la viteza pentru care a fost proiectată.
 - b) Nu utilizați scula electrică dacă întrerupătorul nu îl porneste și nu îl acționează. Orice scule electrice care nu pot fi controlate cu comutatorul sunt periculoase și trebuie reparate.
 - c) Deconectați ștecherul de la sursa de alimentare înainte de a efectua reglaje, schimbați accesorii sau depozitați unelte de alimentare. Astfel de măsuri preventive de siguranță reduc riscul de pornire accidentală a sculei electrice.

- d) Depozitați sculele electrice la îndemâna copiilor și nu permiteți persoanelor care nu cunosc instrumentele electrice sau aceste instrucțiuni să opereze scula electrică. Sculele electrice sunt periculoase în mâinile utilizatorilor neinstruiți.
- e) Păstrați sculele electrice. Verificați nealinierea sau legarea pieselor în mișcare, ruperea pieselor și orice altă situație care poate afecta funcționarea sculelor electrice. Dacă este deteriorat, reparați mașina înainte de utilizare. Multe accidente sunt cauzate de scule electrice necorespunzătoare.
- f) Țineți instrumentele de tăiere ascuțite și curate. Uneltele de tăiat bine întreținute, cu muchii ascuțite de tăiere, sunt mai puțin susceptibile de a se lega și sunt mai ușor de controlat;
- g) Folosiți scula electrică, accesoriile și sculele de scule, etc., în conformitate cu aceste instrucțiuni și în maniera specificată pentru tipul particular de scule electrice, luând în considerare condițiile de lucru și lucrările care trebuie efectuate. Utilizarea sculei electrice pentru operațiuni diferite de cele intenționate poate duce la o situație periculoasă.

5) SERVICE

- a) **Indepărtați servomotorul dvs. de la o persoană calificată care utilizează numai piese de schimb identice.** *Acest lucru va garanta menținerea siguranței sculei electrice.*

Avertizare specială pentru ciocanul electric

- **Purtați o protecție pentru ureche.** Expunerea la zgomot poate cauza pierderea auzului.
- **Utilizați mânerul auxiliar cu scula.** Pierderea controlului poate provoca vătămări corporale.
- **Țineți mașina electrică pe suprafețe de prindere izolate atunci când efectuați o operațiune în care accesoriul de tăiere poate contacta cablajele ascunse sau cablul propriu.** *Tăierea accesoriilor prin contactarea unui fir "vii" poate face ca piesele metalice expuse ale sculei electrice să fie "vii" și ar putea da operatorului un șoc electric.*
- **Purtați o mască de praf.**

Reguli de siguranță specifice instrumentului de utilizare


- ▶ **Când lucrați cu scula electrică, țineți-o întotdeauna ferm cu ambele mâini și asigurați-vă o poziție sigură.** Uneltele electrice sunt ghidate mai sigur cu ambele mâini.
- ▶ **Asigurați piesa de prelucrat. O piesă de prelucrat fixată cu dispozitive de prindere sau într-o vană este menținută mai sigură decât manual.**
- ▶ Nu lucrați cu materiale care conțin azbest. Azbestul este considerat cancerigen.
- ▶ Luați măsuri de protecție atunci când praful se poate dezvolta în timpul lucrului care este dăunător sănătății, combustibilului sau explozivului. Exemplu: Unele prafuri sunt considerate ca fiind cancerigene. Purtați o mască de praf și lucrați cu aspirație de praf / cip atunci când se poate conecta.
- ▶ Așteptați întotdeauna până când instrumentul electric se oprește complet înainte de al pune în jos. Inserția de scule poate bloca și poate duce la pierderea controlului asupra sculei electrice.
- ▶ Nu utilizați scula electrică cu un cablu deteriorat. Nu atingeți cablul deteriorat și nu împingeți fișa din priză atunci când cablul este deteriorat în timpul lucrului. Cablurile deteriorate cresc riscul unui șoc electric.

- ▶ Conectați sculele electrice care se utilizează în timpul deschiderii prin intermediul unui întrerupător de circuit pentru defecțiuni la sol (GFCL).
- ▶ Protecție auditivă pentru urechi. Expunerea la zgomot poate cauza pierderea auzului.
- ▶ Utilizați mânerul auxiliar livrat împreună cu scula electrică. Pierderea controlului asupra sculei electrice poate provoca vătămări corporale.
- ▶ Utilizați detectoare adecvate pentru a determina că liniile de utilități sunt ascunse în zona de lucru sau sunați la compania locală de utilități pentru asistență. Contactul cu liniile electrice poate provoca incendii și șocuri electrice.
- ▶ Deteriorarea unei conducte de gaz poate duce la explozie. Penetrarea unei linii de apă cauzează daune materiale sau poate provoca un șoc electric.
- ▶ Țineți scula electrică numai de suprafețele de prindere izolate atunci când efectuați o operațiune în care scula de tăiere poate contacta cablajele ascunse sau propriul cablu de alimentare. Contactul cu un cablu "viu" va face ca piesele metalice expuse ale sculei electrice să fie "vii" și să șocheze operatorul. În cazul deteriorărilor, înlocuirea fișei sau a cablului de alimentare trebuie efectuată întotdeauna de către producătorul instrumentului sau de către organizația sa de service.

Riscuri reziduale

Chiar și atunci când scula electrică este utilizată așa cum este prescris, nu este posibilă eliminarea tuturor factorilor de risc rezidual. Următoarele pericole pot apărea în legătură cu construcția și proiectarea sculei electrice:

- a) Accidente și deteriorări ale proprietății datorate accesoriilor rupte care sunt sparte brusc.
- b) Defectele de sănătate care rezultă din emisia de vibrații încazul încare sculele electrice sunt utilizate pe o perioadă mai lungă de timp sau nu sunt gestionate corespunzător și întreținute corespunzător.
- c) Afectarea pulmonară dacă nu folosiți măști de praf.
- d) Afectarea auzului dacă nu utilizați protecția urechii.

 **Avertizare!** Această sculă electrică produce un câmp electromagnetic în timpul funcționării. Acest câmp poate, în anumite circumstanțe, să interfereze cu implanturile medicale active sau pasive. Pentru a reduce riscul de vătămări grave sau grave, vă recomandăm persoanelor care au implanturi medicale să consulte medicul și producătorul implantului medical înainte de a folosi acest instrument electric.

Instrucțiuni de siguranță

În această manevră a operatorului sau al mașinii se utilizează următoarele simboluri:



Citiți cu atenție manualul



Conformitatea cu siguranța aplicabilă esențială a directivelor europene



Izolație dublă



Indica riscul de vătămare corporală, pierderea vieții sau deteriorarea sculei încazul nerespectării instrucțiunilor din acest manual.



Indica pericolul de electrocutare.



Scoateți imediat priza de la sursa principală de energie electrică , în cazul în care cablul este deteriorat și în timpul întreținerii .



Purtați o protecție pentru urechi și ochi.



Aparatele electrice sau electronice defecte și / sau aruncate trebuie să fie colectate la locul de reciclare corespunzător.

Descriere functionala

Utilizarea prevăzută

Scula electrică este destinată prelucrării în beton, cărămidă, zidărie și asfalt, precum și pentru antrenarea și compactarea atunci când se utilizează accesoriile respective.

Date tehnice

Ciocan rotopercutor	TH215002	TH215002-6 (ISRAEL Plug)	TH215002-8 (BS Plug)	TH215002S (SAA Plug)	UTH215002
Tensiune nominală	220-240V~				110-120V~
Frecvența de rotație	50/60Hz				60Hz
Intrare nominală	1500W				1500W
Frecvența de impact	1000-1900 /min				1000-1900 /min
Energia de impact per lovitură	6-25J				6-25J
dălți poziții	12				12
Capacitatea de așezare în beton cu duritate medie	490kg/h				490kg/h
Greutate	11kg				11kg
Grad de protecție	IP II				IP II

Accesorii

Accesorii standard

Cheie pentru chei hexagonale 10mm	1 bucata
Șurubelniță amfibie	1 bucata
O sticlă de grăsime	60g
Adâncime cu dibă(18×350mm)	1 bucata
plat daltă(18×350mm)	1 bucata
perie de carbon((6.5×17×26)mm)	1 pereche

Denumirea părților

1. Sistem de protecție a tije
2. căptușeală protectoare
3. Muta inel limitat
4. Sistem anti-vibrații
5. comutator
6. Buton pentru reglarea vitezei
7. Indicator
8. Capacul ventilatorului
9. Mânerul lateral
10. Buton funcțional



Înainte de operare

1. Sursa de putere

Asigurați-vă că sursa de alimentare care trebuie utilizată este conformă cerințelor de alimentare specificate pe plăcuța de identificare a ciocanului.

2. Întrerupător

Asigurați-vă că întrerupătorul de alimentare este în poziția OFF. Dacă fișa este conectată la priza de alimentare în timp ce comutatorul de alimentare este în poziția ON, ciocanul de demolare va începe imediat să funcționeze, ceea ce poate cauza un accident grav.

3. Prelungitor

Când zona de lucru este scoasă din sursa de alimentare, utilizați un cablu prelungitor cu o grosime suficientă și o capacitate nominală. Cablul prelungitor trebuie să fie cât mai scurt posibil.

Asamblare

Mâner auxiliar

Acționați mașina dvs. electrică numai cu mânerul lateral 9.

Mânerul lateral 9 poate fi poziționat în orice poziție pentru o poziție de lucru sigură și cu oboseală scăzută.

Slăbiți butonul funcțional 10, rotiți mânerul lateral 9 în jurul axei sculei electrice în poziția necesară și strângeți din nou butonul funcțional 10.

Mânerul lateral 9 poate fi montat într-o altă poziție. Pentru aceasta, deșurubați complet butonul funcțional 10 și apoi scoateți șurubul cu șurub hexagonal în sus. Trageți mânerul lateral 9 lateral și răsuciți elementul de prindere rămas cu 180 de grade. Montați mânerul lateral 9 în ordine inversă.

Schimbarea instrumentului

Înainte de a lucra cu mașina electrică înșivă, trageți ștecherul.

Suport de scule. Schimbarea mai simplă și mai ușoară a sculelor este posibilă fără ajutoare suplimentare.

Protectorul tije cu ciocanul 1 împiedică în mare măsură introducerea prafului de foraj în suportul sculei în timpul funcționării. La introducerea sculei, aveți grijă ca protectorul tije ciocanului 1 să nu fie deteriorat. Un dispozitiv de protecție a tije ciocanului deteriorat trebuie schimbat imediat. Vă recomandăm ca acest lucru să fie efectuat de un serviciu post-vânzare.

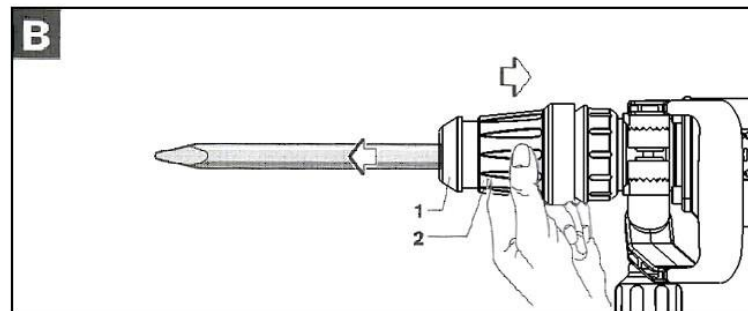
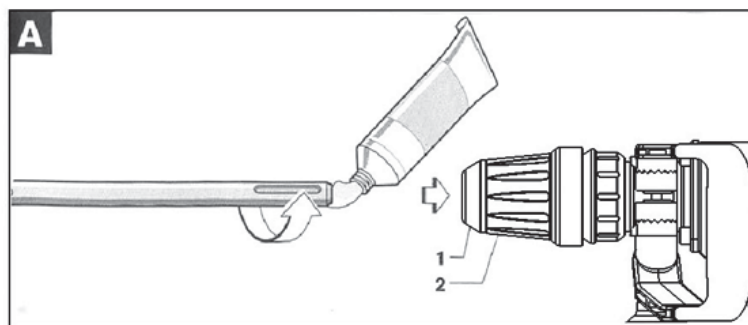
Introducerea (a se vedea figura A)

Curățați cu ușurință grăsimea extremă a sculei.

Introduceți unealta într-o manieră de răsucire în suportul sculei până când se blochează. Verificați zăvorul prin umplerea sculei.

Scoaterea (vezi figura B)

Împingeți înapoi garnitura de protecție 2 și scoateți scula.



Operare

Pornirea operarii

Respectați tensiunea de rețea corectă! Tensiunea sursei de alimentare trebuie să corespundă tensiunii specificate pe plăcuța tip a sculei electrice.

Pentru a porni mașina electrică, apăsați comutatorul spre sensul săgeții "I".

Pentru a opri mașina, apăsați butonul spre sensul săgeții "0".

Pentru temperaturi scăzute, scula electrică atinge rata de impact maximă numai după un anumit timp.

Acest timp de pornire poate fi scurtat prin lovirea daltă a sculei electrice deasupra podelei.



Setarea ratei de impact

Comanda electronică permite preselecția vitezei fără trepte, în conformitate cu materialul care trebuie prelucrat. Comanda electronică constantă menține rata de impact preselectată aproape constantă între condițiile de încărcare și sarcină.

Selectați viteza de impact cu ajutorul butonului funcției Adjuster de viteză 10 în funcție de material. Datele din tabelul următor sunt valori recomandate

Buton pentru reglarea vitezei 6	Frecvența de impact(min ⁻¹)
1	1000
2	1200
3	1350
4	1550
5	1750
6	1900

Schimbarea poziției de strângere (Vario-lock)

Dalta poate fi blocată în 12 poziții. În acest mod, poziția optimă de lucru poate fi setată pentru fiecare aplicație.

Introduceți dalta în suportul de scule.

Împingeți inelul limitat de mișcare 3 înainte și rotiți daltura în poziția dorită cu inelul limitat de deplasare 3.

Eliberați inelul limitat de deplasare 3 și rotiți daltă până când se blochează.

Echipe de absorbtie a șocurilor 4

TH215002 este echipat cu un sistem de vibrații activ, care reduce vibrațiile fără "Reducerea vibrațiilor active". Acest lucru poate reduce semnificativ nivelul expunerii pe întreaga perioadă de lucru. protejarea operatorului de efectele vibrațiilor.

Întreținere și service

Întreținerea și curățarea

Înainte de a lucra cu mașina electrică înșivă, trageți ștecherul.

Pentru o funcționare sigură și adecvată, păstrați întotdeauna scula electrică și fantele de ventilație curate.

Un dispozitiv de protecție a tijei ciocanului deteriorat trebuie schimbat imediat. Vă recomandăm ca acest lucru să fie efectuat de un serviciu post-vânzare.

1. Inspectați burghiile

Utilizați un accesoriu închis, cum ar fi punctul de taiere, tăietor etc., va cauza degradarea funcționării defectuoase și a eficienței motorului. Înlocuiți-l cu unul nou atunci când accesoriul dvs. este aburit.

2. Verificați toate părțile externe ale sculei pentru avarii la intervale regulate. Nu acționați mașina dacă piesele sunt deteriorate. Dacă este necesar, mașina dvs. electrică trebuie reparată la un centru de service TOTAL autorizat.

3. Verificarea șuruburilor de montare

Verificați periodic toate șuruburile de montare și asigurați-vă că acestea sunt bine strânse. Orice pierdere ar trebui să fie strânsă imediat, imposibilitatea de a face poate provoca un pericol grav.

4. Indicator 7

Când periile de cărbune sunt uzate, mașina se oprește. Acest lucru este indicat în prealabil de iluminarea sau clipirea indicatorului 7. Uneltele electrice trebuie apoi trimise la un agent de service post-vânzare.

În cazul în care scula electrică nu funcționează în ciuda faptului că a fost luată în considerare procedurile de fabricație și testare, reparația ar trebui efectuată de un centru de service post-vânzare pentru unelte electrice totale.

Garanție

Pentru condițiile de garanție, consultați cardul de garanție furnizat separat.

Mediu inconjurator



Aparatele electrice sau electronice defecte și / sau aruncate trebuie să fie colectate la locul de reciclare corespunzător.

NOTA:

Datorită programului continuu de cercetare și dezvoltare al TOTAL, specificațiile de mai jos pot fi modificate fără notificare prealabilă

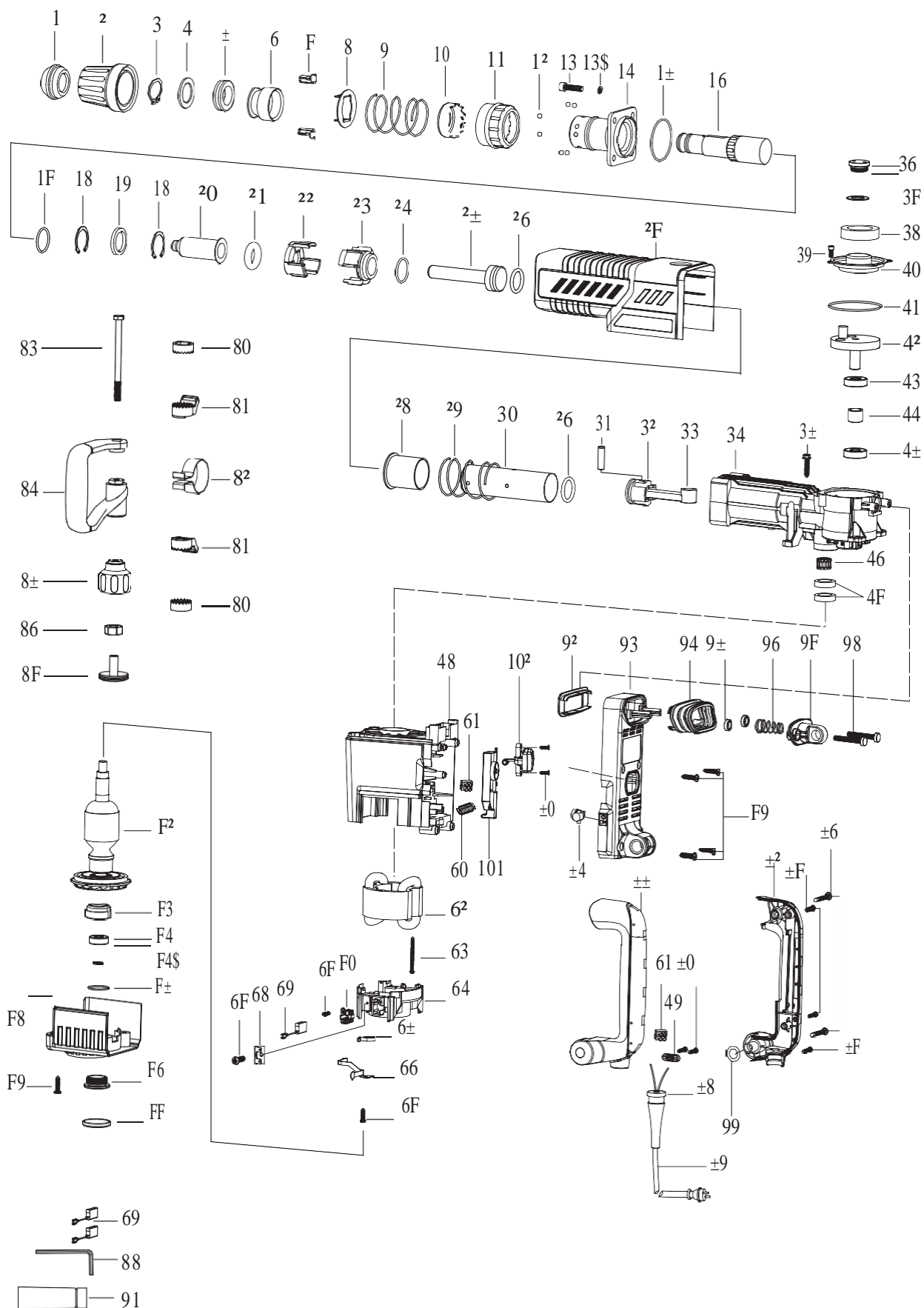
TH215002,UTH215002

TH215002-6,TH215002-8,TH215002S Lista piese

No.	Descrierea piesei	Qty	No.	Descrierea piesei	Qty	No.	Descrierea piesei	Qty
1	ciocan protector tija	1	34	Corpul de impact	1	68	Insertie metalică	2
2	Căptușeală protectoare	1	35	Șurub de fixare ST6.3X32	4	69	perie de carbon	2
3	∅30 Inel de fixare	1	36	Capac rezervor de ulei	1	70	Carbon perie de sarma	2
4	Sprajină patch-uri	1	37	Șaibă de cauciuc Y31uY25u2.2	1	72	armătură 220-240V	1
5	șoc de absorbție a	1	38	simțit inel	1	72	armătură 110-120V	1
6	șocului Mutați inelul limitat	1	39	Hex șurub de priză M5×12∧12.9	4	73	Mâneă de manevră	1
7	Introducerea blocul	2	40	coajă de acoperire	1	74	6200 DD rulment cu bile	1
8	Schimbarea placii	1	41	O-inel ∅79×∅2.8	1	74A	∅10 inel de fixare	1
9	Suport cu inel de susținere	1	42	excentric subansambl	1	75	O-inel ∅30×∅2	1
10	Suport inel	1	43	6002 DD rulment cu bile	1	76	Inel de înșurubat	1
11	Mutați inelul limitat	1	44	Inel de distanță	1	77	Capac acoperit	1
12	∅6.5 mingi de oțel	8	45	6002 RS rulment cu bile	1	78	carcasa de acoperire	1
13	Hex. șurub de priză M8x30(12.9)	4	46	Rulment cu ace NK20×28×13	1	79	țeavă cu filet ST5.5X25	8
13A	∅8 Șaibă de arc	4	47	Sigiliul inelului de etanșare	2	80	Disc cu decalaj	2
14	Flanșă	1	48	Asigurări de locuințe	1	81	clēmă	2
15	O-inel ∅63.5×∅2.6	1	49	cordon de prindere	1	82	Cureaua fixa	1
16	Ciocanul tijei ciocanului	1	50	ST4.2×18 țeavă cu iflet	4	83	Șurub cu cap hexagonal	1
17	O inel de fuor ∅31.6×∅2.5	1	52	Capacul mânerului principal	1	84	Mânerul lateral	1
18	∅41 Inel de fixare	2	54	Indicator	1	85	Buton funcțional	1
19	Inel de etanșare a uleiului ∅32×∅42×7	1	55	Mâner principal	1	86	piulita M8(Grosime6.4mm)	1
20	Impact Pin	1	56	ST5.5×45 țeavă cu iflet	2	87	Capacul butonului funcției	1
21	O inel de fuor ∅22×∅11	1	57	ST4.2×22 țeavă cu iflet	3	88	10mm cheia hexagonală	1
22	O inel de lfuor	1	58	cordon armat	1	91	Sticla de ulei ∅35×135	1
23	Mâneă pentru distanțe fixe	1	59	Cordon	1	92	Plăci fixe	1
24	O-inel ∅35×∅3	1	60	0.183H energia electrică	1	93	Scaun principal pentru mâner	1
25	Bloc de impact	1	61	Nit	4	94	soclu de absorbție de șoc	1
26	O inel de fuor ∅30.4×∅5	2	62	Stator220-240V	1	95	Soclu de absorbție a șocurilor	2
27	Carcasa	1	62	Stator 110-120V	1	96	Amortizor de absorbție a arcului	1
28	Mâneă de control	1	63	ST4.8×58 țeavă cu filet	2	97	Spring Rack	1
29	Arcul manșonului de comandă	1	64	Suport de perie de carbon	1	98	Șuruburi cu cap torscot M6×50(∅18)	2
30	Cilindru	1	65	arcul elicoidal	2	99	O-inel ∅16×∅3	2
31	Piston Pin ∅10×38	1	66	Plăcuță de contact metalică	1	101	Adjuster de viteză	1
32	Piston	1	67	Șuruburi cu cap torscot ST3.5x14	5	102	Schimbați subansamblul	1
33	Codul barei de conectare	1						

TH215002, UTH215002

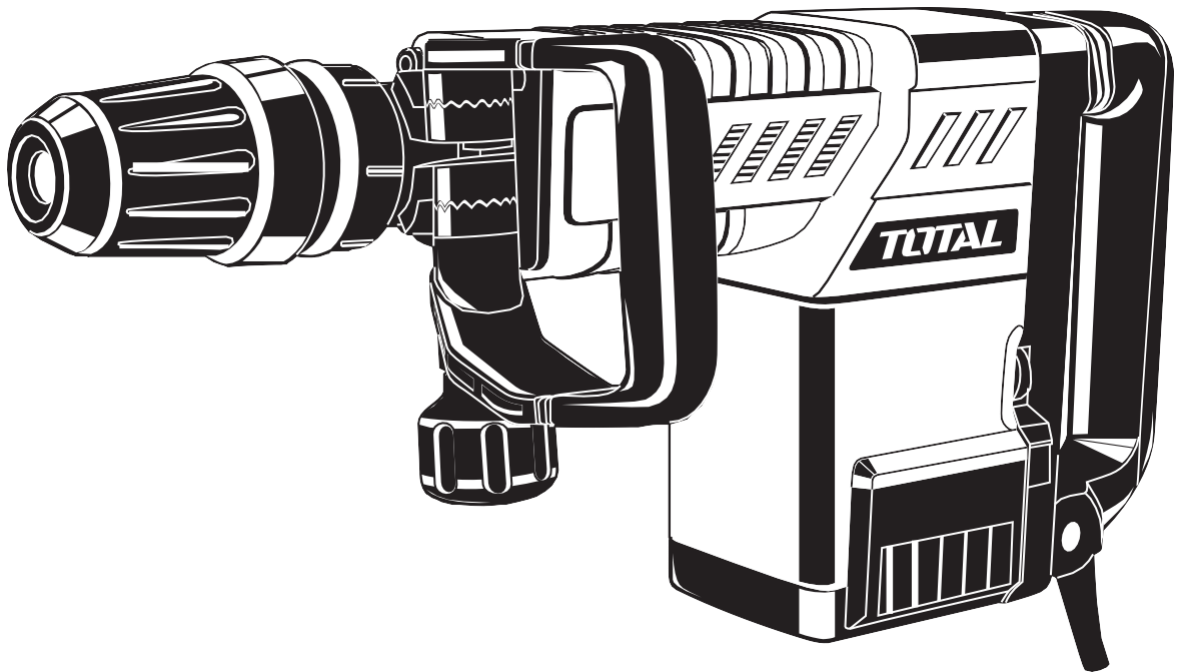
TH215002-6, TH215002-8, TH215002S Vedere Esplosiva



TOTAL

One-Stop Tools Station

TOTAL



DEMOLITION BREAKER

www.blademotors.ro
TOTAL TOOLSCO., LIMITED
T0916.V03

1500W



CERTIFICAT DE CALITATE ȘI GARANȚIE

1. Denumire produs: __SCULE SI ACCESORII TOTAL _____
2. Tip-model: _____
3. S/N: _____
4. Cumpărător: _____
5. Adresă, telefon: _____
6. Importator: RIVIERA BIKE SRL, TANASE BANCIU 12, POPESTI LEORDENI , ILFOV
7. Declarație de Conformitate nr: _____
8. Factura (bon) nr/data: _____

Prezentul certificat atestă legal ca produsul facturat corespunde documentației de execuție a producătorului, încadrându-se în parametrii de calitate funcționali și de durabilitate prevăzuți, conform Declarației de Conformitate emise. Produsul este comercializat cu respectarea prevederilor O.G. 21/1992 și Legii 449/2003. Prin prezentul certificat se garantează caracteristicile produsului, în situația în care clientul respectă prescripțiile de montare, utilizare, depozitare, conservare și transport. Produsul nu este garantat împotriva utilizării defectuoase.

În cazul depozitării sau utilizării necorespunzătoare, a lovirii, deteriorării prin alte mijloace sau a intervențiilor neautorizate produsul își pierde garanția. Perioada de garanție este de 24 luni de la data cumpărării pentru defectele de fabricație și de material, în cazul achiziționării de către persoane fizice și utilizării pentru uz casnic.

Perioada de garanție este de 6 luni de la data cumpărării pentru defectele de fabricație și de material, în cazul achiziționării de către persoane juridice și utilizării în regim normal (exclus uz profesional). Durata medie de utilizare a produsului este de 3 ani cu condiția respectării instrucțiunilor de montaj și utilizare ce însoțesc produsul. Pentru remedierea defectelor aparute în perioada de garanție sau înlocuirea produsului, clienții se vor adresa unității vânzătoare. Remedierea defectelor apărute se realizează în 15 zile calendaristice de la data prezentării produsului.

Certificatul este valabil numai însoțit de factura sau bonul fiscal emise de unitatea vânzătoare.

Vânzător,
Semnatura și stampila

Cumpărător,
Am primit indicațiile de utilizare, depozitare,
manipulare, conservare, și transport.



NU fac obiectul garanției următoarele componente și accesorii, ale căror uzuri sunt considerate normale în urma utilizării:

1. Pinion de antrenare lanț (sprocket), șină de ghidaj, sită moară/tocătoare, filtru de ulei, filtru de aer, componente din cauciuc (burduf cilindru, cot carburator, inele de cauciuc, furtune, simeringuri, curele, etc.)
2. Filtru combustibil, bușon benzină, sită rezervor, sonde, rezervoare, plutitoare, robinet combustibil, cui ponto, jicloare, duje, injectoare sau duze de injector, sisteme de reglaj sau pârghii, garnituri sau elemente de etanșare ale carburatorului sau părți componente, ale căror uzuri se datorează utilizării unui combustibil necorespunzător normelor în vigoare;
3. Ambielaj, cilindru, piston, segmenti, supape, când uzura se datorează lipsei filtrului de aer sau folosirii unui necorespunzător, ori în cazul unor detonații produse în urma folosirii unui carburant necorespunzător normelor în vigoare, ori când defecțiunea survine din cauza nerespectării regimului de turație ori în cazul motoarelor în 2T amestec necorespunzător benzină cu ulei (raport amestec 30ml ulei la 1 litru benzină, pentru uleiurile achiziționate de la distribuitorul S.C. RIVIERA BIKE SRL).
4. Becuri, ventilatoare, fulii, carcase plastic, mufe, stuturi, roți sau role din plastic ;
5. Aprinderile și relele (în cazul condensării sau scurtcircuitului), bujie, cablu bujie, întrerupătoare, cabluri electrice;
6. Amortizoare din cauciuc sau arc, cabluri (de ambreiaj, accelerație, masă cosit, tracțiune, etc);
7. Saboți și plăcuțe frână, ambreiaje, ferodouri, arc ambreiaj;
8. Componente electrice sau electronice, când defecțiunile survin din cauza lipsei împământării, utilizarea sau expunerea în condiții de mediu improprie (umezeală excesivă, temperaturi necorespunzătoare, alimentare la tensiune necorespunzătoare) sau tensiune fluctuantă (în cazul generatoarelor de curent, când puterea consumatorilor este mai mare decât cea furnizată);
9. Presetupă, turbină, carcasă turbină (când defecțiunea a survenit în urma impurităților din pompă sau a presiunii create în pompă de alte utilaje, mașini, etc);
10. Elementele componente ale sistemului de tăiere, ex: lanț motofierăstrău, disc motocositoare, cuțit masă cosit, cuțit mașină gazon, cuțit moară/tocătoare, etc.;
11. Tambur demaror, șnur starter, arc demaror, mâner starter;
12. Masă cosit, cuțit masă cosit, pinteni, contracuțite, dinți, suport reglaj, suport nucă, nucă, bieleță (întreg lanțul cinematic al sistemului de tăiere la motocositori), când nu sunt corect exploatate, reglate sau curățite.

Reparatii efectuate in perioada de garantie.

1		2		3	
Data intrarii		Data intrarii		Data intrarii	
Data iesirii		Data iesirii		Data iesirii	
Tehnician Service		Tehnician Service		Tehnician Service	
Semnatura si stampila		Semnatura si stampila		Semnatura si stampila	

Mentiunile privind reparatiile efectuate in perioada de garantie se fac pe verso.

